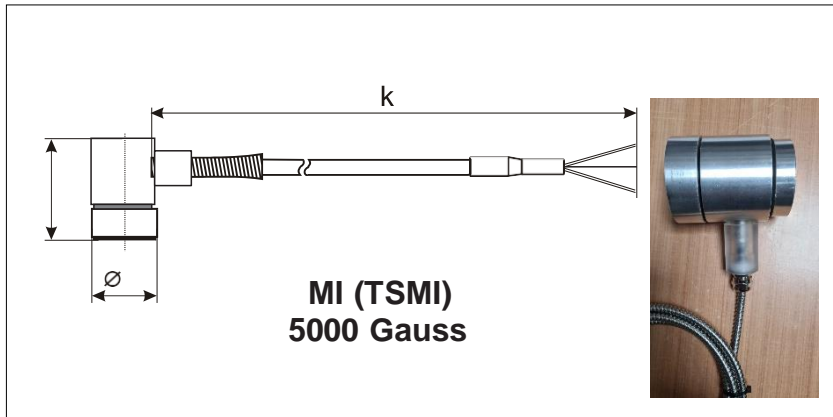


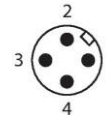
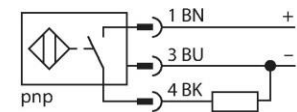
Sensor inductivo – Sensor magnético de velocidad



- Cuerpo Aluminio, M60 x 20
- Imán de 5000 Gauss
- Tapa frontal en polímero de cristal sujeción aluminio
- Factor 1 para todos los metales
- Resistente a campos magnéticos
- Para temperaturas de -40 °C a +100 °C
- Alto grado de protección IP69K para condiciones ambientales extremas
- Sello especial de doble labio
- Protección contra todos los agentes de limpieza alcalinos y ácidos comunes
- Etiqueta legible permanentemente gracias al grabado láser
- 3 hilos DC, 10...30 VDC
- contacto de cierre, salida PNP
- conector, M12 x 1
- ATEX categoría II 3 G, zona Ex 2
- ATEX categoría II 3 D, Ex zona 22

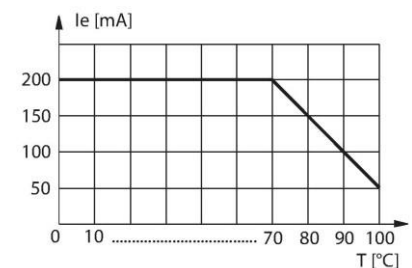
Tipo	TSMI-XXXX
N.º de ID	1634861
Distancia de detección	30 mm
Condición para el montaje	No enrasado
Distancia de conmutación asegurada	≤ (0,81 x S _n) mm
Precisión de repetición	≤ 2 % del valor final
Variación de temperatura	≤ ± 10 %
	≤ ± 20 %, ≤ -25 °C , ≥ +70 °C
Histéresis	3...15 %
Temperatura ambiente	-40...+100 °C
	en áreas Ex consulte el manual de instrucciones
Tensión de servicio	10...30 VCC
Ondulación residual	≤ 10 % U _{ss}
Corriente DC nominal	≤ 200 mA
Corriente sin carga	≤ 25 mA
Corriente residual	≤ 0.1 mA
Tensión de control de aislamiento	≤ 0.5 kV
Protección cortocircuito	sí / cíclica
Caída de tensión a I _e	≤ 1.8 V
Protección ante corto-circuito/polaridad inversa	sí / Completa
Salida eléctrica	3 hilos, Contacto NA, PNP
Clase de protección	÷
Frecuencia de conmutación	0.5 kHz
Aprobación conforme	certificado de control ATEX TURCK Ex-10002M X
Identificación del aparato	É II 3 G Ex nA IIC T4 Gc/II 3 D Ex tc IIIC T110°C Dc

Esquema de conexiones

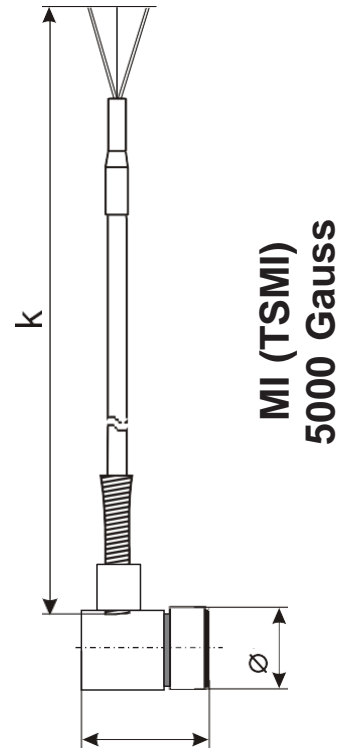


Principio de Funcionamiento

Los sensores inductivos para la industria alimenticia son en su totalidad impermeables y resistentes a agentes de limpieza y a desinfectantes. Los requisitos de grado de protección IP68 e IP69K son inclusive excedidos por nuestros sensores aprox+. Estos sensores robustos son protegidos seguramente por medio de una tapa frontal LCP y con una carcasa en acero inoxidable.



Diseño	Tubo aluminio, M60 x 20
Medidas	62 mm
Material de la cubierta	Acero inoxidable, 1.4404 (AISI 316L)
Material de la cara activa	plástico, LCP
Carcasa del conector	plástico, PP
Presión admisible en capuchón frontal	≤ 10 bar
Par de apriete máx. de la tuerca de la carcasa	75 Nm
Conexión eléctrica	Conectores, M12 x 1
Resistencia a la vibración	55 Hz (1 mm)
Resistencia al choque	30 g (11 ms)
Grado de protección	IP68 IP69K
MTTF	874 Años según SN 29500 (ed. 99) 40 °C
Indicación estado de conmutación	LED, Amarillo
Incluido en el equipamiento	SC-M12/3GD



Instrucciones y descripción del montaje



Distancia D	135 mm
Distancia W	3 x Sn
Distancia T	
Distancia S	
Distancia G	
Distancia N	
Diámetro de la cara activa B	Ø 30 mm

Está permitido montar todos los interruptores de cilindro roscado aproxi+, que no cierran a ras, hasta el borde del cilindro. Por lo tanto la operación segura tiene una reducción máxima garantizada de la distancia de conmutación del 20 %.

Cuando se instala en una placa de apertura, se debe observar una distancia de X = 140 mm.